

GRUPO ELECTRÓGENO | LOGUS



ESPECIFICACIONES TÉCNICAS

POTENCIA MÁX. (KVA)	8.5
TENSIÓN (V)	380
SALIDA 12v	Si
FRECUENCIA (Hz)	50
FACTOR DE POTENCIA	0.8
REGULACIÓN DE TENSIÓN	AVR
TIPO DE ARRANQUE	Manual/Eléctrico
MOTOR	192FD
POTENCIA (Hp)	16
CILINDROS	1
CILINDRADA (cc)	459
CAPACIDAD DE ACEITE (Lts)	1.1
CAPACIDAD DEL TANQUE (Lts)	25
CONSUMO (Lts/h)	3.1
AUTONOMÍA (Hs)	8
NIVEL SONORO (dB a 7 mt)	74
DIMENSIONES (L*A*H mm)	680*510*540
PESO (Kg)	90
BATERÍA	Si

MODELO

GL8500E3

MARCA

LOGUS

TIPO DE ALIMENTACIÓN

NAFTA

+54 9 11 4245-9554

WEB www.energiagegroup.com

MAIL energiagegroup@gmail.com

CARACTERÍSTICAS PRINCIPALES



Tablero de conexión



Arranque eléctrico



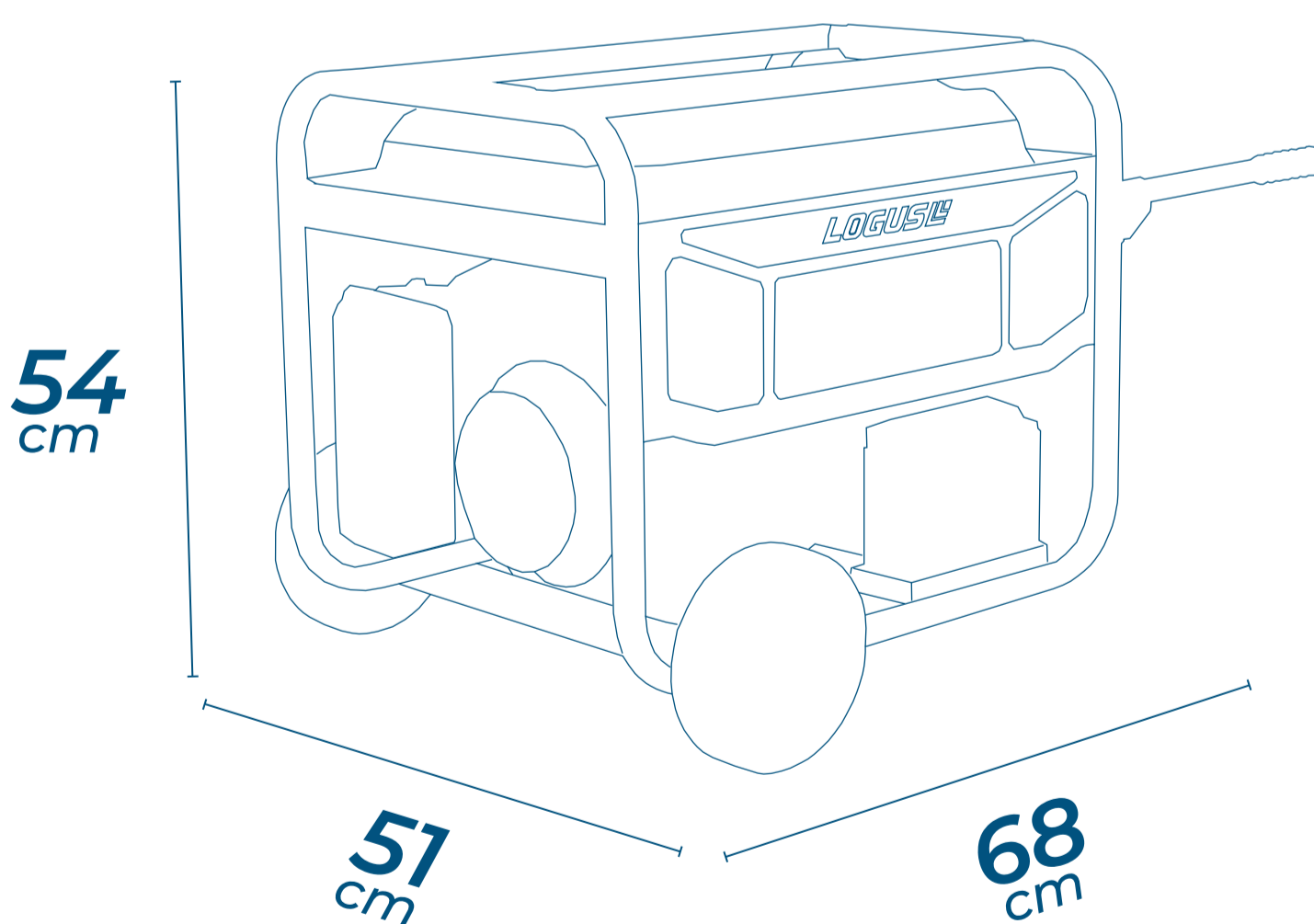
Ruedas y manijas de traslado



Caño de escape

DIMENSIONES Y PESO

PESO 90kg



 +54 9 11 4245-9554

WEB

www.energiagegroup.com

MAIL

energiagegroup@gmail.com